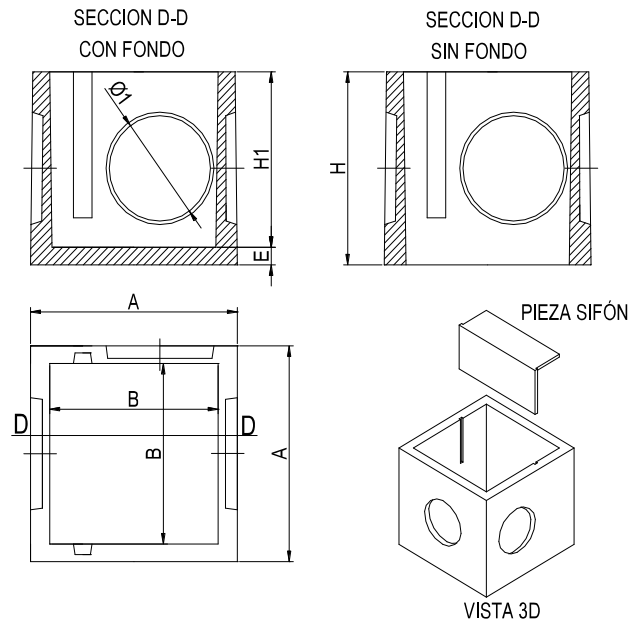


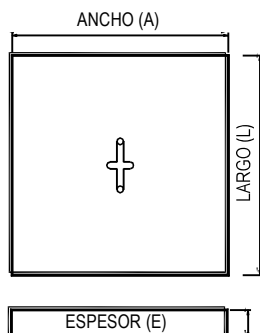
## Arquetas.

Realizados a base de cemento, áridos varios y agua.



REFERENCIA	A	B	H	H1	E	Ø1	PESO (KG/UD)
ARQUETA 40X40 CON FONDO	48.0	40.0	54.0	50.0	4.0	25.0	120
ARQUETA 40X40 SIN FONDO	48.0	40.0	54.0	-	-	25.0	100
ARQUETA 50X50 CON FONDO	60.0	50.0	55.0	50.0	5.0	30.0	165
ARQUETA 50X50 SIN FONDO	60.0	50.0	55.0	-	-	30.0	140
ARQUETA 60X60 SIN FONDO	72.0	60.0	60.0	-	-	35.0	220
ARQUETA 60X60 SIN FONDO	72.0	60.0	60.0	-	-	35.0	
ARQUETA 63X63 CON FONDO	77.0	63.0	76.0	70.0	6.0	26.0	420
ARQUETA 63X63 SIN FONDO	77.0	63.0	76.0	-	-	26.0	360

## TAPADERAS



REFERENCIA	A	L	E	PESO (KG/UD)
TAPADERA 40X40	48.0	48.0	6.0	33.0
TAPADERA 50X50	60.0	60.0	5.0	40.0
TAPADERA 60X60	72.0	72.0	6.0	74.0
TAPADERA 63X63	77.0	77.0	7.0	94.0